

## Instructions d'installation de la kit de feux DEL Pro Scale®

Concerne la pièce #9784

### Contenu du kit :

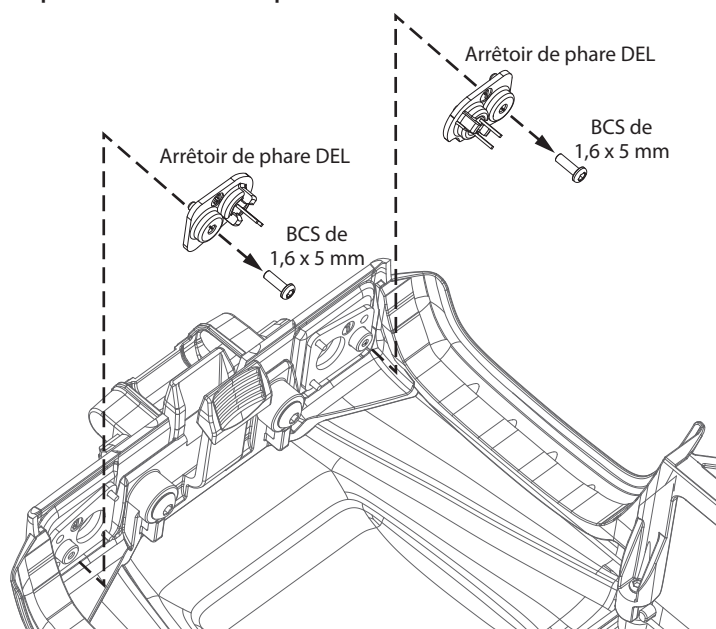
- Ensemble de faisceau de phares/ feux arrière DEL
- Vis d'assemblage à tête ronde de 1,6 x 5 mm (BCS) (4)
- Attaches en Z (2)

### Outils requis :

- Clé Allen de 1.5 mm
- Pince à tranchant latéral (pour couper les attaches en Z)

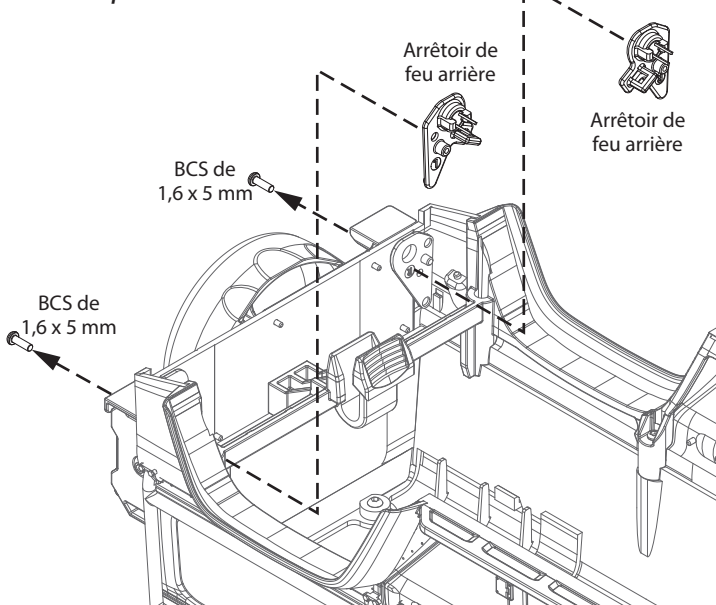
### DÉMONTAGE DE LA CARROSSERIE

#### 1. Déposez les arrêteurs des phares DEL avant.



Note : Mettez ces pièces et matériels au rebut ou rangez-les pour utilisation future.

#### 2. Déposez les arrêteurs des feux arrière. Ne retirez pas les lentilles des feux arrière.



Note : Mettez ces pièces et matériels au rebut ou rangez-les pour utilisation future.

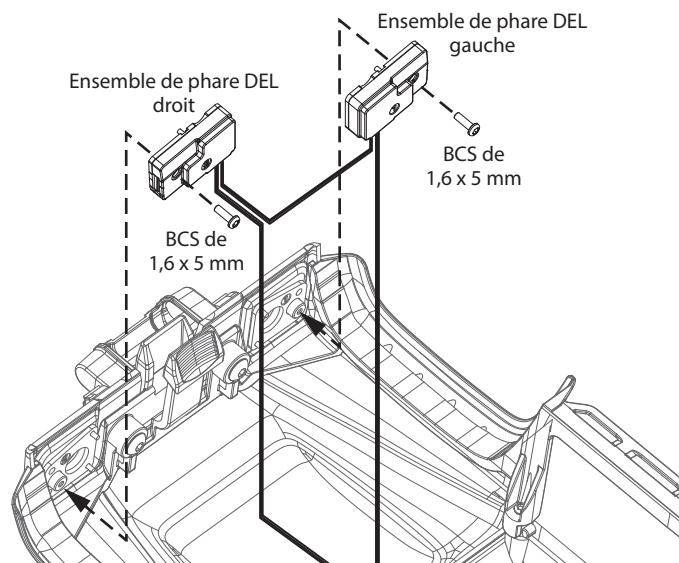
Si vous avez des questions ou avez besoin d'aide technique, communiquez avec Traxxas en téléphonant au

**+ 1-972-549-3000**

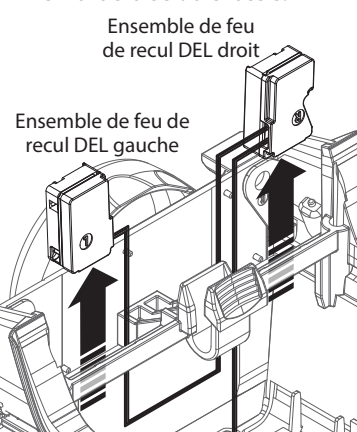
(1-888-872-9927) (uniquement les résidents des États-Unis)

### INSTALLATION DES FEUX DEL

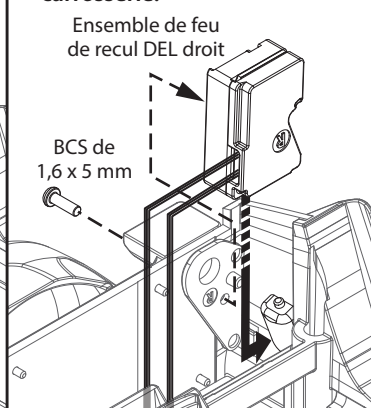
#### 1. Installez les ensembles de phares DEL gauche puis droit.



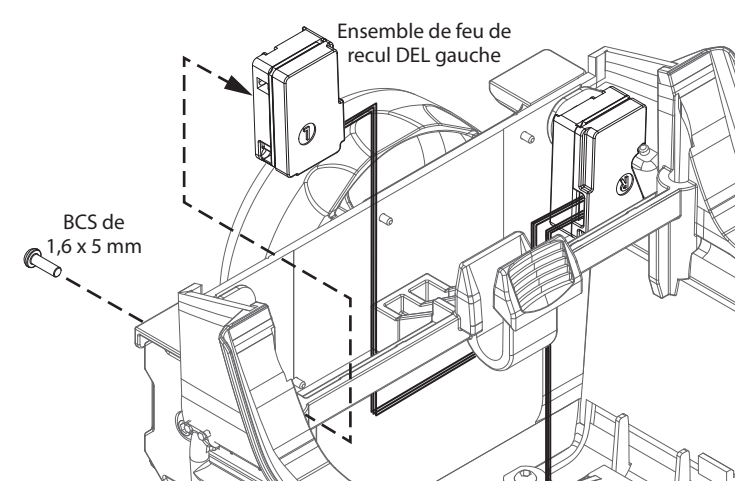
#### 2. Acheminez les deux ensembles de feux arrière DEL sous le renfort croisé du châssis.



#### 3. Installez l'ensemble de feu arrière DEL droit en position derrière la poche dans la carrosserie.

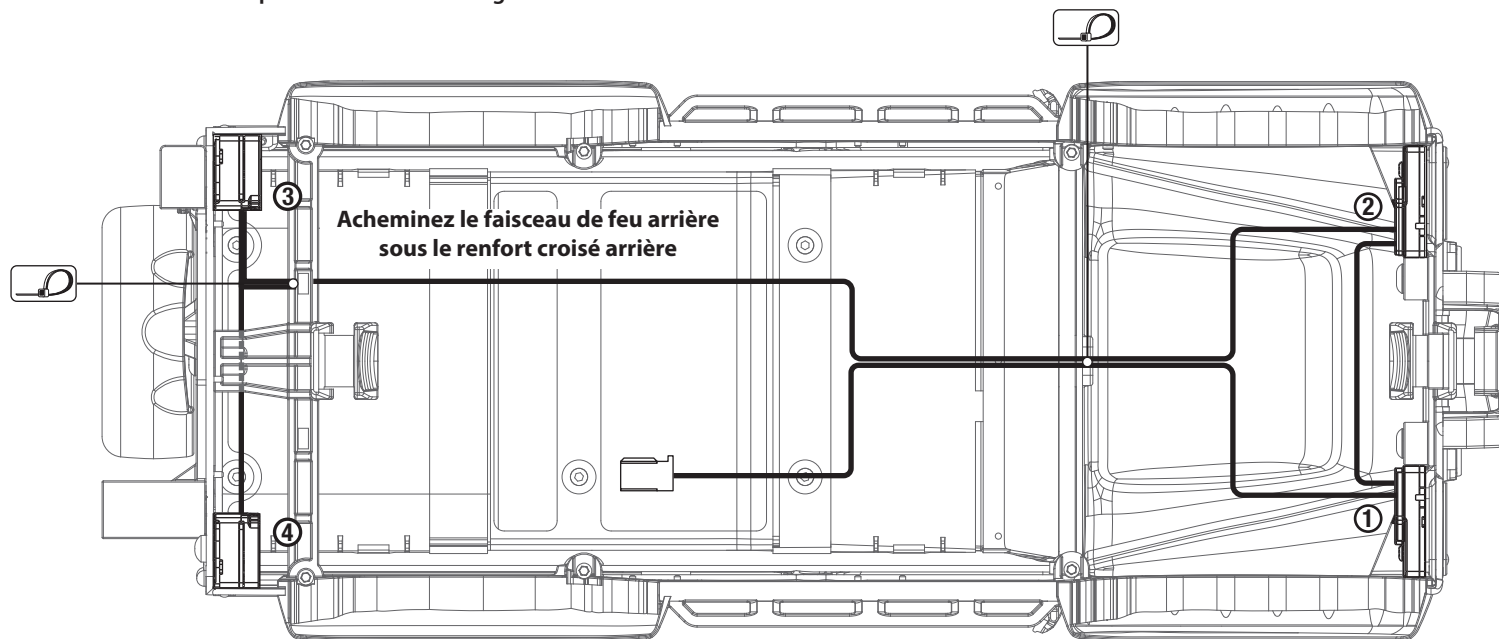


#### 4. Installez l'ensemble de feu arrière DEL gauche au-dessus des lentilles de feu arrière.



# DIAGRAMME DE CÂBLAGE

Utilisez les attaches en Z pour fixer tout le câblage à la carrosserie aux endroits illustrés.



VUE DU DESSOUS DE LA CARROSSERIE

## FONCTIONNEMENT

### Sélection des modes

Les voyants DEL s'allument lorsque le module de commande électronique (ECM) est mis sous tension une fois la batterie branchée. Appuyez sur le bouton EZ-Set situé sur l'ECM et relâchez-le pour basculer entre les différents modes d'éclairage. Le tableau ci-dessous présente le fonctionnement de l'éclairage pour chaque mode :

Mode	Sélection	Action
1	Phares, phares de jour, feux arrière allumés; feux d'arrêt allumés lors du freinage; feux de recul allumés lors de la marche arrière	Par défaut
2	Phares éteints; phares de jour et feux arrière allumés; feux d'arrêt allumés lors du freinage; feux de recul allumés lors de la marche arrière	Appuyez sur le bouton EZ-Set situé sur l'ECM et relâchez-le une fois
3	Phares, phares de jour et feux arrière éteints; feux d'arrêt allumés lors du freinage; feux de recul allumés lors de la marche arrière	Appuyez sur le bouton EZ-Set situé sur l'ECM et relâchez-le deux fois
4	Feux de détresse allumés; phares, phares de jour et feux arrière éteints; feux d'arrêt allumés lors du freinage; feux de recul allumés lors de la marche arrière	Appuyez sur le bouton EZ-Set situé sur l'ECM et relâchez-le trois fois
5	Affichage des feux DEL (mode démo, séquence de tous les éclairages) ( <b>le camion ne roule pas dans ce mode</b> )	Appuyez sur le bouton EZ-Set situé sur l'ECM et relâchez-le quatre fois

Pour réinitialiser le mode et les réglages par défaut, débranchez la batterie de l'ECM et redémarrez.

## GARANTIE

### Renseignements sur la garantie

Les composants électroniques de Traxxas sont garantis exempts de tout vice de matière et fabrication pour une période de 30 jours à compter de la date d'achat.

**Limitations:** Toute garantie ne couvre pas le remplacement des pièces et des composants endommagés par mauvais traitement, négligence, utilisation incorrecte ou déraisonnable, collisions, inondation ou humidité excessive, dégradations chimiques, entretien incorrect ou irrégulier, accident, modifications non autorisées, ni des articles qui sont considérés consommables. Traxxas n'assume pas les frais d'expédition ou de transport d'un composant défectueux à partir de vos locaux jusqu'aux nôtres.

### Garantie des composants électroniques à vie de Traxxas

Après la date d'expiration de la période de garantie, Traxxas répare les composants électroniques pour un forfait. Veuillez consulter le site [Traxxas.com/support](http://Traxxas.com/support) pour connaître le barème actuel des coûts et frais liés à la garantie. Les réparations couvertes sont limitées aux composants non mécaniques qui n'ont PAS été mal traités, incorrectement utilisés, ou soumis à des actes de négligence. Tout produit endommagé intentionnellement à la suite de mauvais traitements, d'une utilisation incorrecte ou d'un mauvais entretien peuvent faire l'objet de frais supplémentaires. La responsabilité de Traxxas ne sera en aucun cas supérieure au prix d'achat réel de ce produit. Pour être remplacé, le produit doit être retourné en état tout neuf, accompagné de l'emballage et du reçu détaillé de l'achat.

Land Rover® et Defender® sont des marques de commerce de Jaguar Land Rover Limited.  
Tous les droits d'auteur et les marques de commerce sont utilisés sous licence par Traxxas.